

Art.-Nr. 3100



SOMMER Antriebs- und
Funktechnik GmbH

Hans-Böckler-Straße 27
73230 Kirchheim/Teck
Germany

+49 (0) 900 1800-150

• 0,14 €/min aus dem
deutschen Festnetz.
Mobilfunkpreise abweichend.

Contact info:

Coordonnées :

Informazioni di contatto:

Información de contacto:

info@sommer.eu

www.sommer.eu

© Copyright 2022

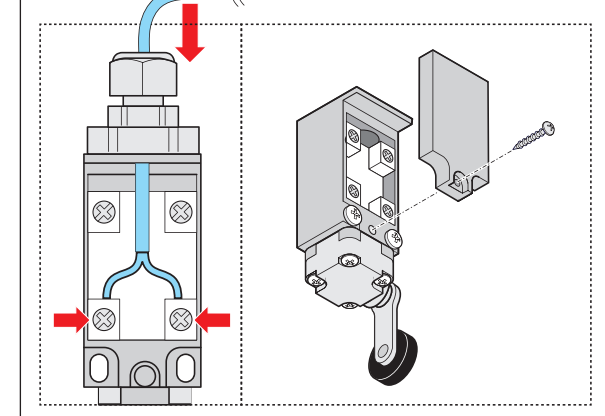
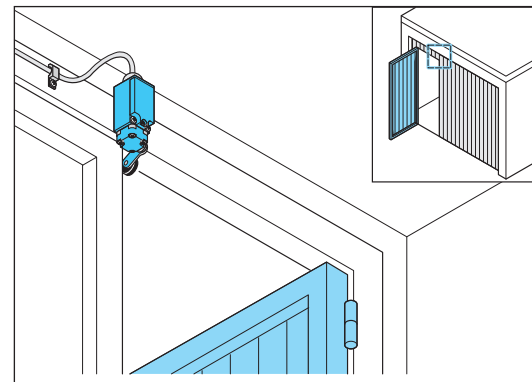
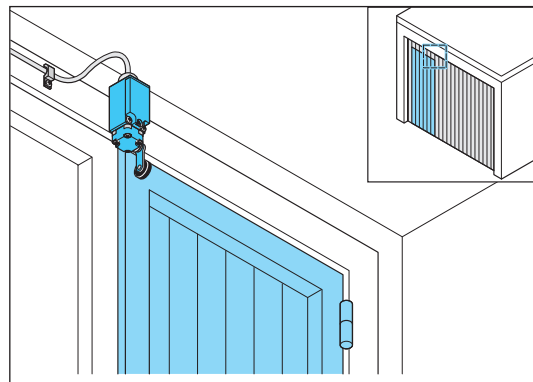
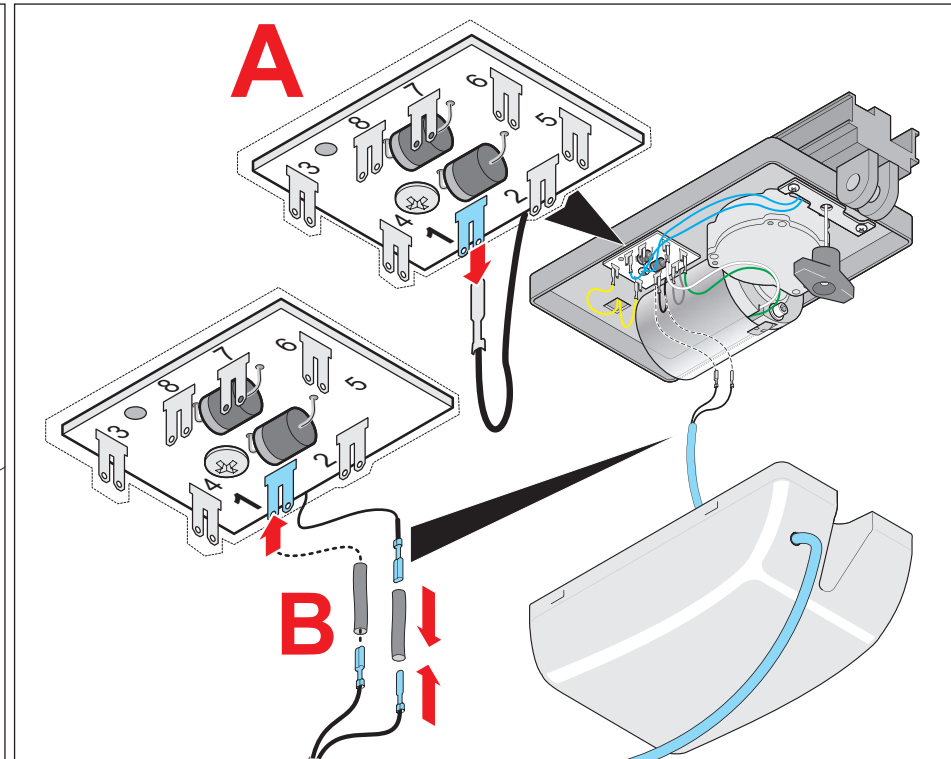
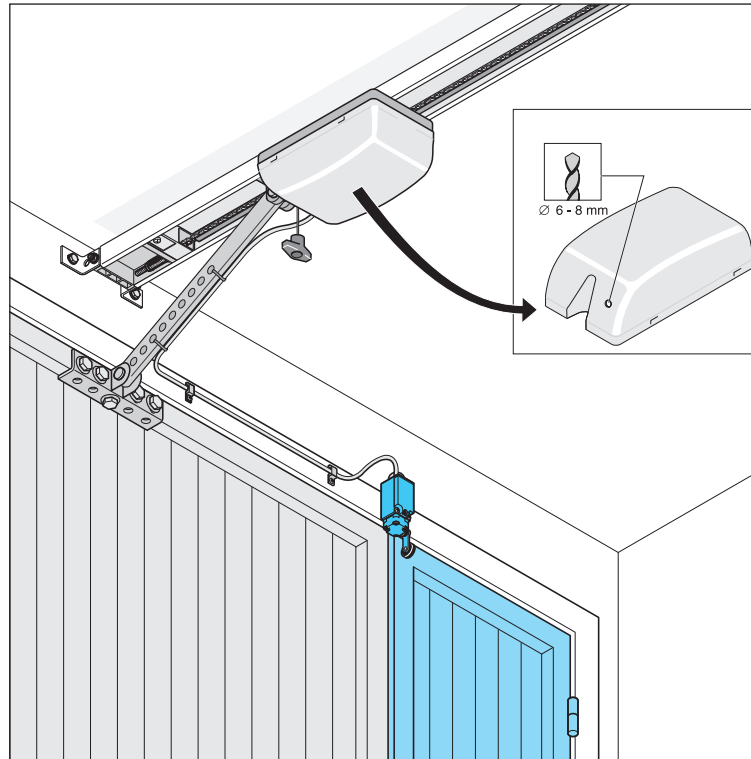
Alle Rechte vorbehalten.

All rights reserved.

Tous droits réservés.

Tutti i diritti riservati.

Reservados todos los derechos.



FR
Cet appareil,
ses accessoires
et cordons
se recyclent



Points de collecte sur www.quefairedemesdechets.fr
Privilégiez la réparation ou le don de votre appareil !



DE Original Montageanleitung – Schlupftürsicherung mit Anschlusskabel
 EN Translation of the original installation manual – Wicket door safety device with pre-assembled cable for connection to the carriage
 FR Traduction de la notice de montage originale – Dispositif de sécurité portillon avec câble confectionné
 IT Traduzione delle istruzioni di montaggio originali – Dispositivo di sicurezza per porta pedonale con cavo di collegamento
 ES Traducción de las instrucciones de montaje originales – Seguridad para puerta peatonal con cable de conexión



Art.-Nr. 3100



SOMMER Antriebs- und Funktechnik GmbH

Hans-Böckler-Straße 27
 73230 Kirchheim/Teck
 Germany

+49 (0) 900 1800-150

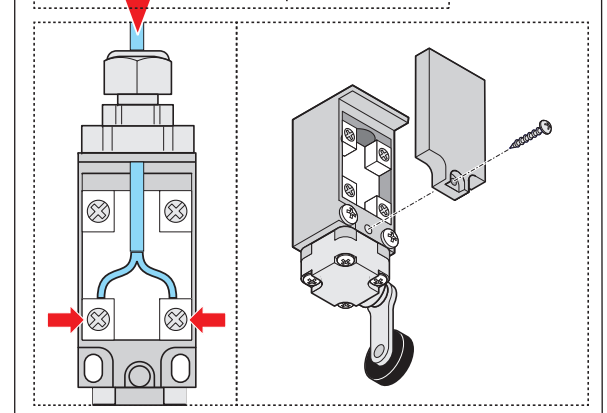
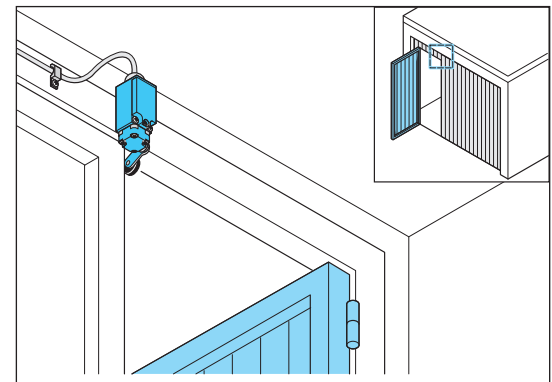
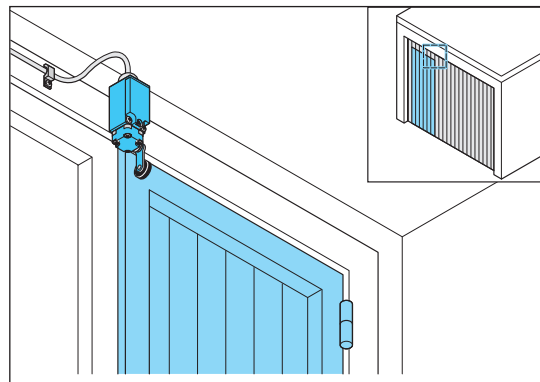
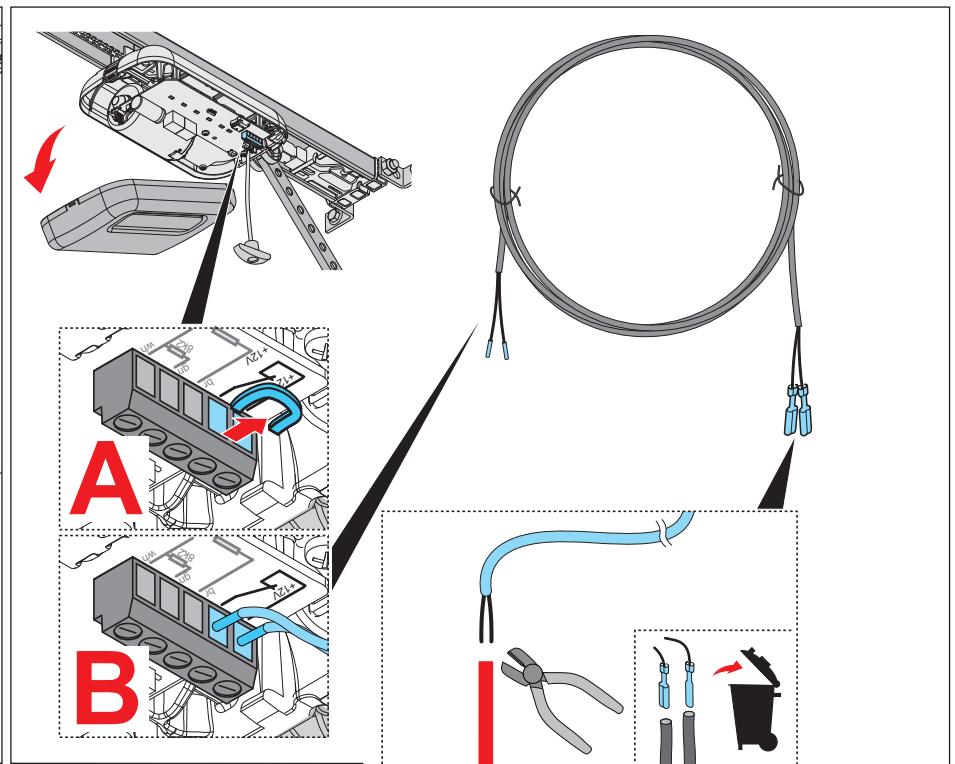
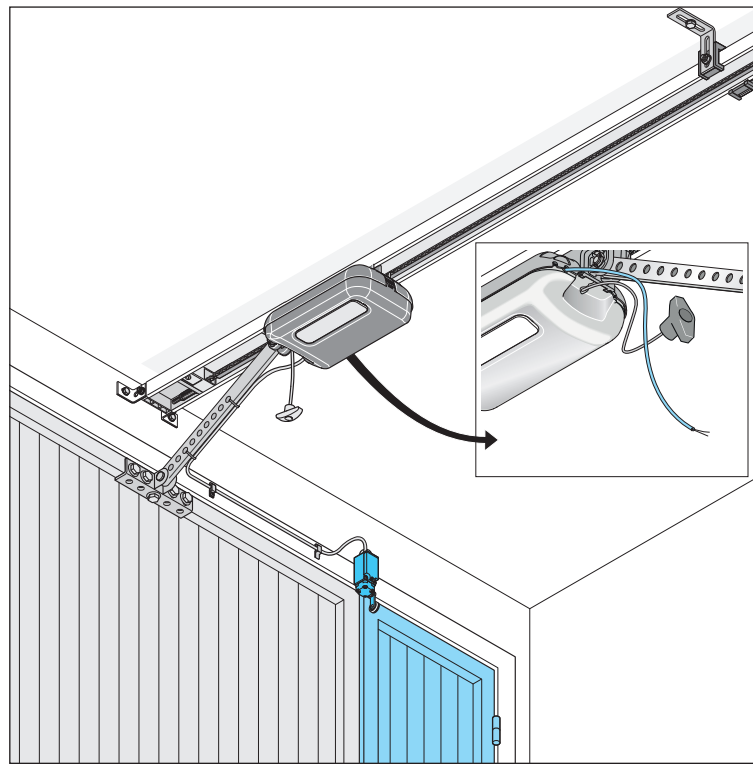
• 0,14 €/min aus dem deutschen Festnetz.
 Mobilfunkpreise abweichend.

Contact info:
 Coordonnées :
 Informazioni di contatto:
 Información de contacto:

info@sommer.eu
 www.sommer.eu

© Copyright 2022
 Alle Rechte vorbehalten.
 All rights reserved.
 Tous droits réservés.

Tutti i diritti riservati.
 Reservados todos los derechos.



Art.-Nr. 32019_372022_0-DRE_Rev-G_DE

base / base+ / pro / pro+