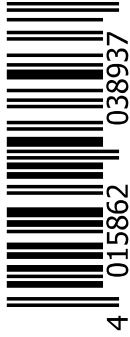
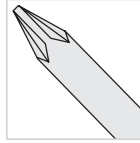
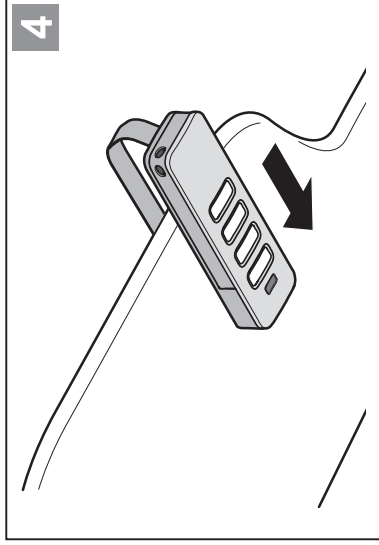
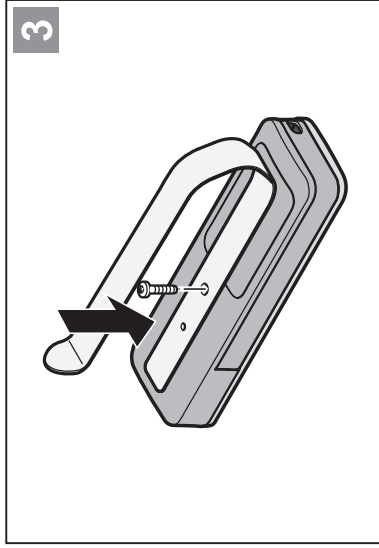
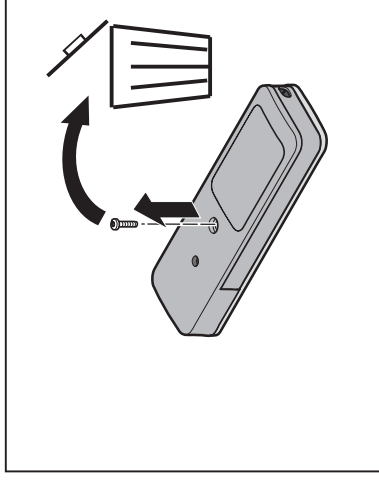
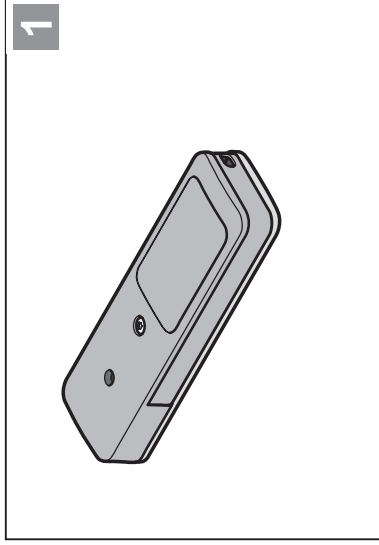
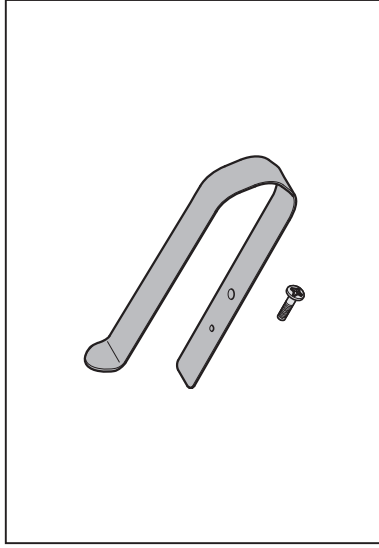


Art.-Nr. S10092-00001

**SOMMER Antriebs- und
Funktechnik GmbH**Hans-Böckler-Straße 21-27
73230 Kirchheim/Teck
Germany

☎ +49 (0)900-1800150

- 0,14 €/min aus dem deutschen Festnetz. Mobilfunkpreise abweichend.
- 0,14 €/min from fixed-line telephones in Germany. Mobile charges may vary.
- 0,14 €/min depuis une ligne fixe en Allemagne. Les tarifs de téléphonie mobile sont différents.

info@sommer.eu
www.sommer.eu© Copyright 2015
Alle Rechte vorbehalten.
All rights reserved.
Tous droits réservés.

Pearl / Pearl vibe